

室内の空気浄化

使用環境・用途に応じてご利用いただける超薄型パーティションタイプの空気清浄機です。

感染症対策製品

クリーンパーティション

(意匠登録第1469699号)



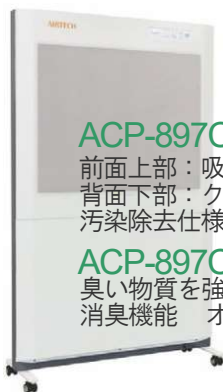
- 省スペース 超薄型ユニット
(本体 横幅 890 x 奥行300 x 高さ1450mm)
- 簡単設置
キャスター付きで簡単スムーズ移動・設置
- 風量調節
大容量から静音まで5段階の風量設定
(大容量モードで従来型2台分の能力発揮)
- お知らせ機能
フィルター交換時期やファン異常表示
- 省電力
高効率DCブラシレスモーター使用

ACP-897DH / ACP-897DHOZ

前面上部：吸込み
前面下部：クリーンエア吹出し 汚染除去仕様

ACP-897DHOZ オゾン発生ランプ内蔵
臭い物質を強力分解する消臭機能付き

■使用環境・用途に応じて選択できる6機種（吸込み、吹出し方向、追加機能別）



ACP-897CH

前面上部：吸込み
背面下部：クリーンエア吹出し
汚染除去仕様

ACP-897CHOZ

臭い物質を強力分解
消臭機能 オゾン発生ランプ内蔵



ACP-897BH

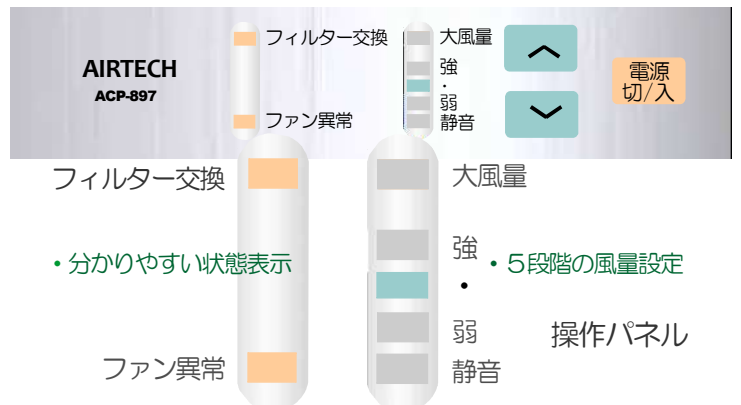
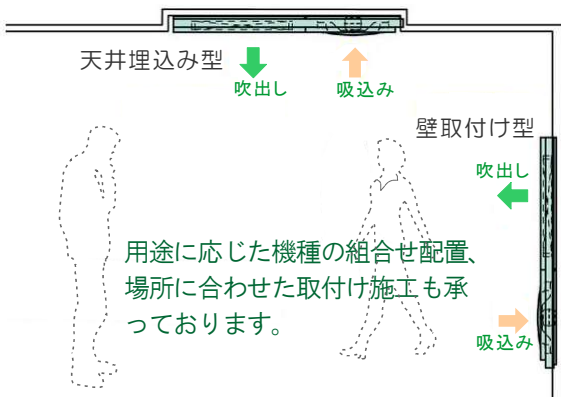
前面下部：吸込み
前面上部：クリーンエア吹出し



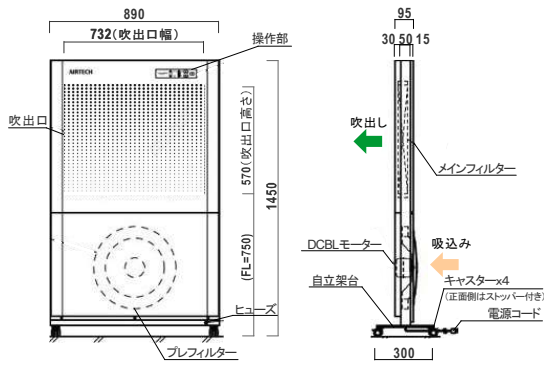
ACP-897AH

背面下部：吸込み
前面上部：クリーンエア吹出し

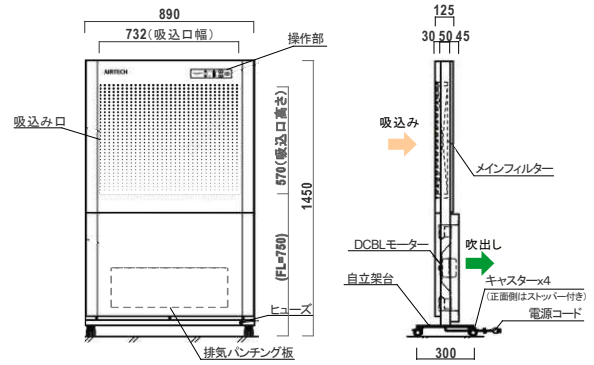
周辺空気をスピード浄化。より安心して働いていただくために。



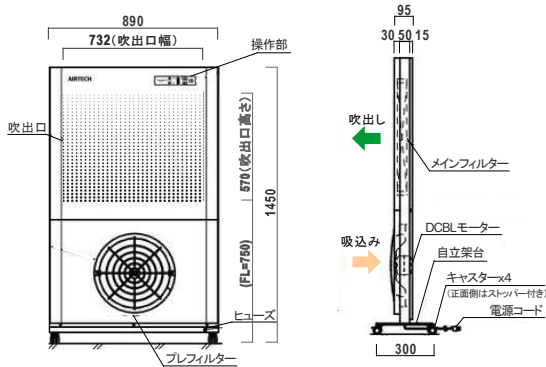
ACP-897AH



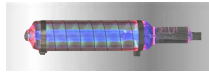
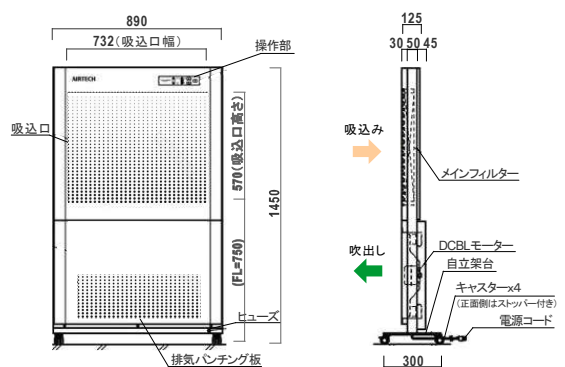
ACP-897CH
ACP-897CHOZ オゾン発生ランプ内蔵 消臭機能付き



ACP-897BH



ACP-897DH
ACP-897DHOZ オゾン発生ランプ内蔵 消臭機能付き



オゾン発生には「スマートエキシマ・ランプ」を使用しています。

製品仕様

| | | | | | | | | | |
|---------------|---------------------------------------|--------------------------|--------------------------|---------------------------|--------------------------|------------------------|--|--------------------------|--------------------------|
| 型 式 | ACP-897AH / ACP-897BH | | | ACP-897CH / ACP-897DH | | | ACP-897CHOZ / ACP-897DHOZ | | |
| 集塵効率 | 0.3μm 粒子にて 99.99%以上捕集 | | | | | | | | |
| 集塵・浄化フィルター | メインフィルター：HEPA フィルター プレフィルター：サランネット加工品 | | | | | | | | |
| 構 造 | 構造 鋼板製焼付塗装仕上 (ホワイトグレー/グレー) | | | | | | | | |
| 質 量 | 約 40 kg | | | 約 43 kg | | | 約 45 kg | | |
| 電 源 | A C 100v 50Hz/60Hz | | | | | | | | |
| 風 量 設 定 | 大風量モード | 強モード | 静音モード | 大風量モード | 強モード | 静音モード | 大風量モード | 強モード | 静音モード |
| 処 理 風 量 | 約 12.5m ³ /min | 約 6.5m ³ /min | 約 3.0m ³ /min | 約 11.5m ³ /min | 約 6.5m ³ /min | 3.0m ³ /min | 約 11.5m ³ /min | 約 6.5m ³ /min | 約 3.0m ³ /min |
| 吹出し (送風) 風速*1 | 約 0.50m/s | 約 0.26m/s | 約 0.12m/s | 約 0.46m/s | 約 0.26m/s | 約 0.12m/s | 約 0.46m/s | 約 0.20m/s | 約 0.12m/s |
| 騒 音 値 *2 | 約 58dBA | 約 45dBA | 約 36dBA | 約 58dBA | 約 45dBA | 約 36dBA | 約 58dBA | 約 45dBA | 約 36dBA |
| 消 費 電 力 | 約 100W | 約 30W | 約 15W | 約 100W | 約 30W | 約 15W | 約 100W | 約 30W | 約 15W |
| 設 備 電 力 | 約 150VA | 約 50VA | 約 22VA | 約 150VA | 約 50VA | 約 22VA | 約 150VA | 約 50VA | 約 22VA |
| オゾン発生量 | | | | | | | 約 1.22 mg/h | | |
| オゾン濃度*3 | | | | | | | 室容積 25・(約 6畳)にて使用時 0.02ppm程度 (周囲条件により異なります) | | |

*1. 吹出し (送風) 風速は吸込み風量から算出。 *2 騒音値は吹出し (送風) 側 1m、床上 1mの位置で無響室にて測定 (一般室での騒音値は異なります)。
*3. 室内環境基準 (日本空気清浄協会) : 最大 0.1ppm 平均 0.05ppm (狭い部屋ではオゾン臭が強く感じられる場合があるため 6畳以上推奨)

- HEPAフィルターは無菌・無塵空気をつくることのできる高性能エアフィルターを使用しています。
- プレフィルターは比較的大きいゴミやホコリを取りHEPAフィルターへの負荷を抑えます。

働く環境へのソリューション提案

Klein's Co.,Ltd. 株式会社 クライズ

ものづくり・加工ソリューション事業部 <https://klein-s.co.jp>

本 社 〒373-0019 群馬県太田市吉沢町1058-5
 県立東毛産業技術センター 第一開放研究室
 TEL: 0276-20-5455 FAX: 0276-20-5456
 東京営業所 〒208-0013 東京都武蔵村山市大南4-21-1

製造元: 株式会社協和
 〒379-2313 群馬県みどり市笠懸町鹿2107-1
 TEL: 0277-76-1661 FAX: 0277-76-8811

